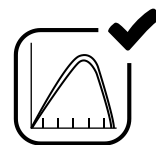


# Mono Fásico

SUN- 3.6 / 5 / 6 / 8 K-G



Máx. Eficiência  
97.5%



2 MPPT



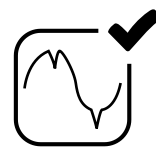
RS485/RS232



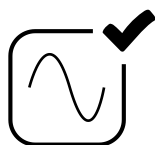
IP65  
Grau de Proteção



Exportação Zero

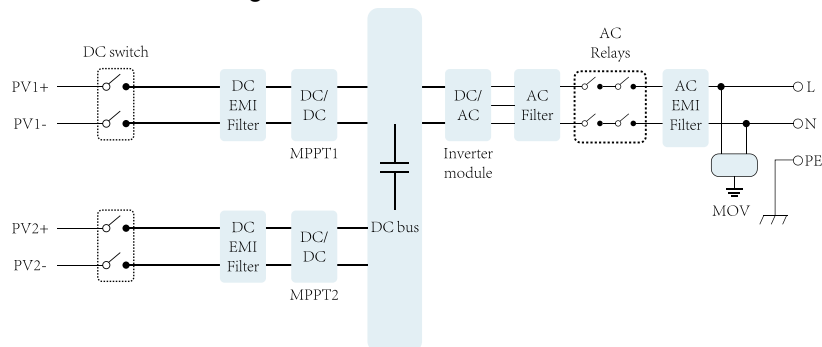


Alta Resistência  
a Surtos

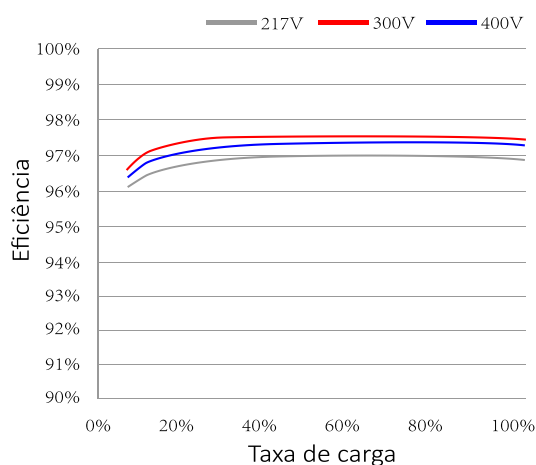


Alto Fator  
de Potência

Diagrama de blocos de circuito



Curva de Eficiência



## Especificações Técnicas

| Modelo   | SUN-3.6K-G                              | SUN-5K-G | SUN-6K-G | SUN-8K-G |
|--|---|----------|----------|----------|
| Fonte de Energia                               | Ligado à Rede FV                        |          |          |          |
| <b>Lado de Entrada</b>                         |   |          |          |          |
| Max. Potência de Entrada CC (kW)               | 4.68                                    | 6.5      | 6.6      | 8.8      |
| Max. Tensão de Entrada CC(V)                   | 500                                     |          |          |          |
| Tensão de Entrada CC inicial (V)               | 120                                     |          |          |          |
| Faixa de operação MPPT (V)                     | 100~500                                 |          |          |          |
| Max. Corrente de Entrada CC (A)                | 10+10                                   | 10+10    | 10+10    | 10+20    |
| Número de MPPT / Strings por MPPT              | 2/1                                     | 2/1      | 2/1      | 2/1+2    |
| <b>Lado de Saída</b>                           |   |          |          |          |
| Potência de Saída Nominal (kW)                 | 3.6                                     | 5        | 6        | 8        |
| Máx. Potência Ativa (kW)                       | 4                                       | 5.5      | 6.6      | 8.8      |
| Tensão Nominal da Rede CA (V)                  | 230                                     |          |          |          |
| Faixa de Tensão da Rede CA (V)                 | 180~300                                 |          |          |          |
| Frequência da Rede Nominal (Hz)                | 50/60 (Opcional)                        |          |          |          |
| Fase de Operação                               | Mono Fásico                             |          |          |          |
| Corrente Nominal de Saída da rede CA (A)       | 16                                      | 22       | 26       | 35       |
| Max. Corrente de Saída CA (A)                  | 18                                      | 24       | 29       | 39       |
| Fator de Potência de Saída                     | >0.99                                   |          |          |          |
| Corrente da Rede THD                           | <3%                                     |          |          |          |
| Corrente de Injeção CC (mA)                    | <0.5%                                   |          |          |          |
| Faixa de Frequência da Rede                    | 47~52 or 57~62(Opcional)                |          |          |          |
| <b>Eficiência</b>                              |   |          |          |          |
| Eficiência Máx.                                | 97.3%                                   | 97.5%    | 97.5%    | 97.7%    |
| Eficiência Euro                                | 97.1%                                   | 97.3%    | 97.3%    | 97.5%    |
| Eficiência MPPT                                | >99%                                    |          |          |          |
| <b>Proteção</b>                                |   |          |          |          |
| Proteção Contra Polaridade Reversa CC          | Sim                                     |          |          |          |
| Proteção Contra Curto-circuito CA              | Sim                                     |          |          |          |
| Proteção de Sobrecorrente de Saída CA          | Sim                                     |          |          |          |
| Proteção de Sobretensão de Saída               | Sim                                     |          |          |          |
| Proteção de Resistência de Isolamento          | Sim                                     |          |          |          |
| Monitoramento de Falha à Terra                 | Sim                                     |          |          |          |
| Proteção Contra Surtos                         | Sim                                     |          |          |          |
| Proteção de Isolamento                         | Sim                                     |          |          |          |
| Proteção de Temperatura                        | Sim                                     |          |          |          |
| Interruptor CC integrado                       | Opcional                                |          |          |          |
| <b>Dados Gerais</b>                            |   |          |          |          |
| Tamanho (mm)                                   | 330Lx310Ax172P                          |          |          |          |
| Peso (kg)                                      | 11                                      |          |          |          |
| Topologia                                      | Sem Transformador                       |          |          |          |
| Consumo Interno                                | <1W (Noite)                             |          |          |          |
| Temperatura de Funcionamento                   | -25~60 C                                |          |          |          |
| Índice de Proteção                             | IP65                                    |          |          |          |
| Emissão de Ruído (Típica)                      | <30 dB                                  |          |          |          |
| Conceito de Refrigeração                       | Arrefecimento Inteligente               |          |          |          |
| Máx. Altitude de Operação Sem Desclassificação | 2000m                                   |          |          |          |
| Vida Útil Projetada                            | >20 anos                                |          |          |          |
| Padrão de Conexão à Rede                       | EN50549, IEC61727                       |          |          |          |
| Umidade do Ambiente de Operação                | 0-100%                                  |          |          |          |
| Segurança EMC / Padrão                         | IEC62109-1/-2, EN61000-6-1, EN61000-6-3 |          |          |          |
| <b>Características</b>                         |   |          |          |          |
| Conexão CC                                     | MC-4                                    |          |          |          |
| Conexão CA                                     | IP65 Plugue Classificado                |          |          |          |
| Display  | LCD1602                                 |          |          |          |
| Interface                                      | RS485/RS232                             |          |          |          |