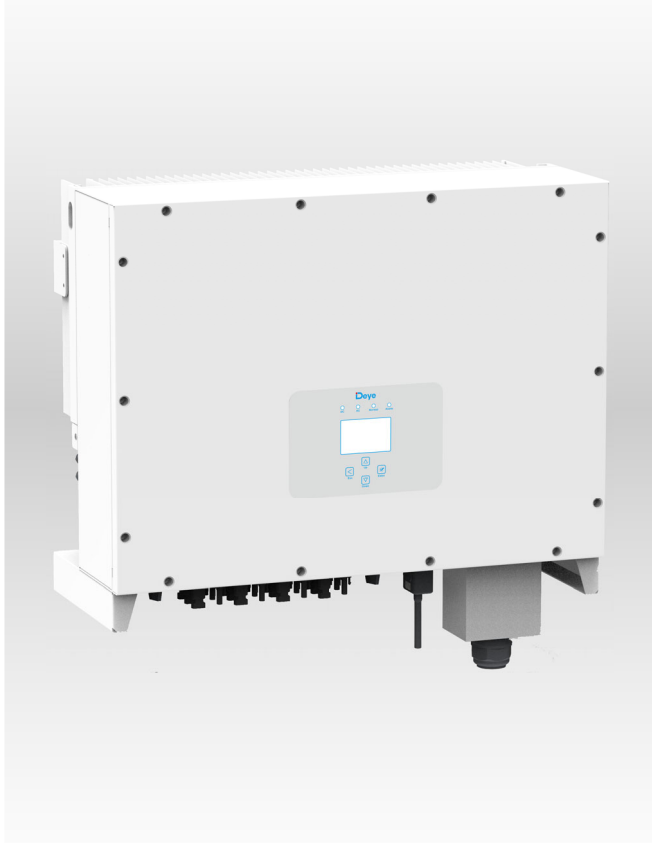


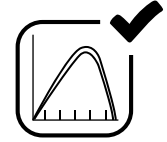
Tri Fásico

SUN- 30 / 33 / 35 / 40 / 50 K-G

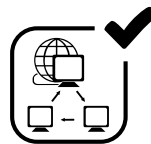
Deye 德業®



Máx. Eficiência
98.7%



4 MPPT



RS485/RS232



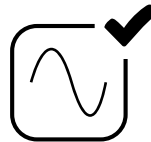
DPS Interno



Exportação Zero



IP65
Grau de Proteção

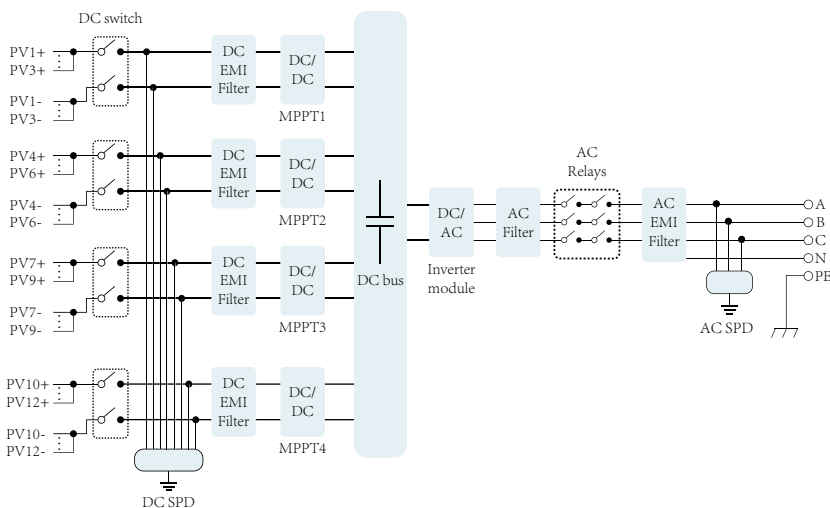


Alto Fator
de Potência

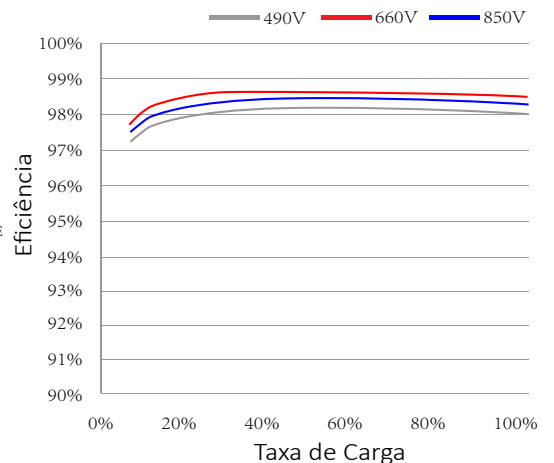


Alta Resistência
a Surto

Diagrama de Blocos de Circuito



Curva de Eficiência



Especificações Técnicas

Modelo	SUN-30K-G	SUN-33K-G	SUN-35K-G	SUN-40K-G	SUN-50K-G
Fonte de Energia	Ligado à Rede FV				
Lado de Entrada					
Max. Potência de Entrada CC (kW)	36	36	39.6	52	65
Max. Tensão de Entrada CC (V)	1000				
Tensão de Entrada CC inicial (V)	250				
Faixa de operação MPPT (V)	200~850				
Max. Corrente de Entrada CC (A)	33+33	33+33	33+33+33	33+33+33	33+33+33+33
Número de MPPT / Strings por MPPT	2/3	2/3	3/3	3/3	4/3
Lado de Saída					
Potência de Saída Nominal (kW)	30	33	35	40	50
Máx. Potência Ativa (kW)	33	36	38.5	44	55
Tensão Nominal da Rede CA (V)	380/400				
Faixa de Tensão da Rede CA (V)	277~460				
Frequência da Rede Nominal (Hz)	50/60 (Opcional)				
Fase de Operação	Tri Fásico				
Corrente Nominal de Saída da rede CA (A)	43.5	48	50.7	58	72.4
Max. Corrente de Saída CA (A)	47.85	52.8	55.8	63.8	79.64
Fator de Potência de Saída	>0.99				
Corrente da Rede THD	<3%				
Corrente de Injeção CC (mA)	<0.5%				
Faixa de Frequência da Rede	47~52 or 57~62 (Opcional)				
Eficiência					
Eficiência Máx.	98.7%				
Eficiência Euro	98.3%				
Eficiência MPPT	>99%				
Proteção					
Proteção Contra Polaridade Reversa CC	Sim				
Proteção Contra Curto-circuito CA	Sim				
Proteção de Sobrecorrente de Saída CA	Sim				
Proteção de Sobretensão de Saída	Sim				
Proteção de Resistência de Isolamento	Sim				
Monitoramento de Falha à Terra	Sim				
Proteção Contra Surtos	Sim				
Proteção de Isolamento	Sim				
Proteção de Temperatura	Sim				
Interruptor CC integrado	Opcional				
Dados Gerais					
Tamanho (mm)	700Lx575Ax297P				
Peso (kg)	54				
Topologia	Sem Transformador				
Consumo Interno	<1W(Noite)				
Temperatura de Funcionamento	-25~60 C				
Índice de Proteção	IP65				
Emissão de Ruído (Típica)	<30 dB				
Conceito de Refrigeração	Arrefecimento Inteligente				
Máx.Altitude de Operação Sem Desclassificação	2000m				
Vida Útil Projetada	>20 anos				
Padrão de Conexão à Rede	EN50549, IEC61727				
Umidade do Ambiente de Operação	0-100%				
Segurança EMC / Padrão	IEC62109-1/-2, AS3100, EN61000-6-1				
Características					
Conexão CC	MC-4				
Conexão CA	IP65 Plugue Classificado				
Display	LCD 240 × 160				
Interface	RS485/RS232				