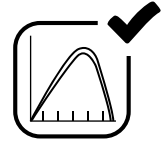


Tri Fásico

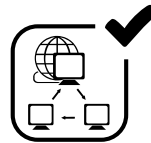
SUN- 12 / 15 / 18 K-G03



Max. Eficiência
97.5%



2 MPPT



RS485/RS232



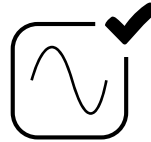
IP65
Grau de Proteção



Exportação Zero



Alta Resistência
a Surtos

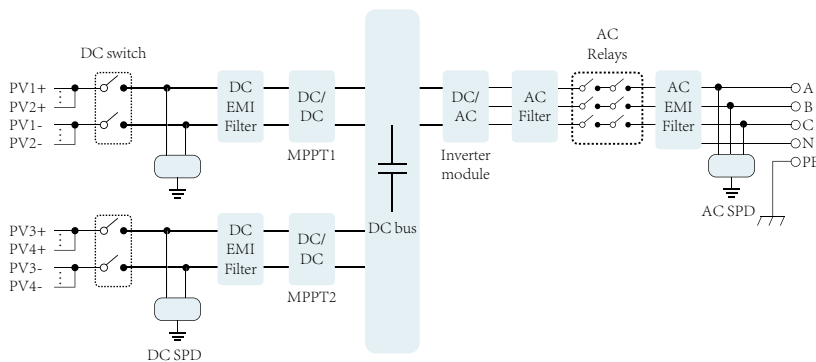


Alto Fator
de Potência

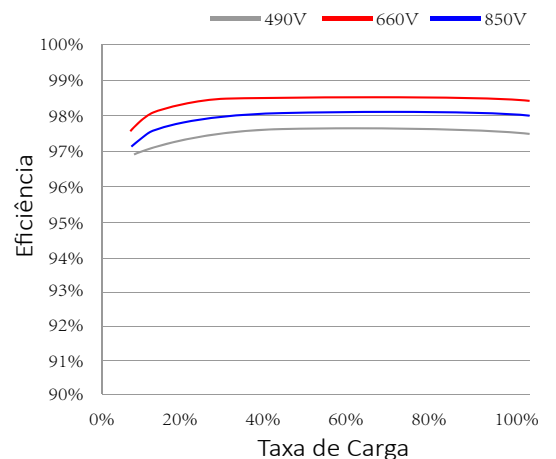


DPS Interno

Diagrama de Blocos de Circuito



Curva de Eficiência



Especificações Técnicas

| Modelo | SUN-12K-G03 | SUN-15K-G03 | SUN-18K-G03 |
|--|---|-------------|-------------|
| Fonte de Energia | Ligado à Rede FV | | |
| Lado de Entrada | | | |
| Max. Potência de Entrada CC (kW) | 15.6 | 18 | 21.6 |
| Max. Tensão de Entrada CC(V) | 1000 | | |
| Tensão de Entrada CC inicial (V) | 250 | | |
| Faixa de operação MPPT (V) | 200~800 | | |
| Max. Corrente de Entrada CC (A) | 11+22 | 11+22 | 22+22 |
| Número de MPPT / Strings por MPPT | 2/1+2 | 2/1+2 | 2/2+2 |
| Lado de Saída | | | |
| Potência de Saída Nominal (kW) | 12 | 15 | 18 |
| Máx. Potência Ativa (kW) | 13.2 | 16.5 | 19.8 |
| Tensão Nominal da Rede CA (V) | 380/400 | | |
| Faixa de Tensão da Rede CA (V) | 277~460 | | |
| Frequência da Rede Nominal (Hz) | 50/60 (Opcional) | | |
| Fase de Operação | Tri Fásico | | |
| Corrente Nominal de Saída da rede CA (A) | 17.4 | 21.8 | 26.1 |
| Max. Corrente de Saída CA (A) | 19.14 | 24 | 28.71 |
| Fator de Potência de Saída | >0.99 | | |
| Corrente da Rede THD | <3% | | |
| Corrente de Injeção CC (mA) | <0.5% | | |
| Faixa de Frequência da Rede | 47~52 or 57~62 (Opcional) | | |
| Eficiência | | | |
| Eficiência Máx. | 98.5% | | |
| Eficiência Euro | 97.5% | | |
| Eficiência MPPT | >99% | | |
| Proteção | | | |
| Proteção Contra Polaridade Reversa CC | Sim | | |
| Proteção Contra Curto-circuito CA | Sim | | |
| Proteção de Sobrecorrente de Saída CA | Sim | | |
| Proteção de Sobretensão de Saída | Sim | | |
| Proteção de Resistência de Isolamento | Sim | | |
| Monitoramento de Falha à Terra | Sim | | |
| Proteção Contra Surtos | Sim | | |
| Proteção de Isolamento | Sim | | |
| Proteção de Temperatura | Sim | | |
| Interruptor CC integrado | Opcional | | |
| Dados Gerais | | | |
| Tamanho (mm) | 330Lx430Ax193.5P | | |
| Peso (kg) | 17 | | |
| Topologia | Sem Transformadores | | |
| Consumo Interno | <1W (Noite) | | |
| Temperatura de Funcionamento | -25~60 C | | |
| Índice de Proteção | IP65 | | |
| Emissão de Ruído (Típica) | <30 dB | | |
| Conceito de Refrigeração | Arrefecimento Inteligente | | |
| Máx. Altitude de Operação Sem Desclassificação | 2000m | | |
| Vida Útil Projetada | >20 anos | | |
| Padrão de Conexão à Rede | EN50549, IEC61727 | | |
| Umidade do Ambiente de Operação | 0-100% | | |
| Segurança EMC / Padrão | IEC62109-1/-2, EN61000-6-1, EN61000-6-3 | | |
| Características | | | |
| Conexão CC | MC-4 | | |
| Conexão CA | IP65 Plugue Classificado | | |
| Display | LCD1602 | | |
| Interface | RS485/RS232 | | |